

# Einbauanleitung *Installation guide*


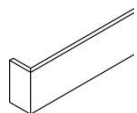
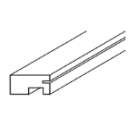
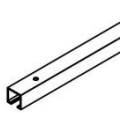

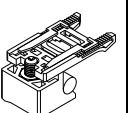
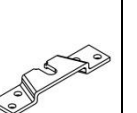
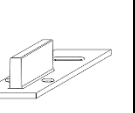






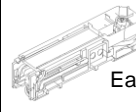
Frontega-VB „Vollbau“ *Wood door leaves*

**JELD-WEN**  
DOOR SOLUTIONS

Schiebetürsystem vor der Wand, 1 & 2 flg. mit/ohne Zarge *Sliding door front wall, 1 & 2 door leaves with or without door frame*

## 1 Lieferumfang *Fitting set*

Version: 04/2022

	A	B	C	D	E	F	G	H	I	J	K
 (1 – flügelig) 1-door leaf										 4 x 40 mm	
	<b>(1x)</b> [2 x]	<b>(1x)</b> [2 x]	<b>(1x)</b> [2 x]	<b>(2x)</b> [4 x]	<b>(2x)</b> [4 x]	<b>(2x)</b> [4 x]	<b>(1x)</b> [2 x]	<b>(6x)</b> [10 x]	<b>(6x)</b> [10 x]	<b>(8x)</b> [16 x]	
 [2- flügelig] 2-door leaf	<b>L</b>	<b>M</b>	<b>N</b>			<b>Q</b>		<b>R</b>			
			 3 x 30 mm			 Optional für beidseitiger Easymotion Dämpfung <i>Optional damping</i>	 Optional für beidseitiger Easymotion Dämpfung <i>Optional damping</i>				
			<b>(3x)</b> [6 x]			<b>(2x)</b> [4 x]	<b>(2x)</b> [4 x]				

### Vorbemerkungen: *Preliminary note*

Die Vorgaben und Hinweise des Dokumentes „Allgemein-, Montage-, Verwendungs- Sicherheitshinweise.pdf“ sind zu berücksichtigen und einzuhalten!

*The specifications and notes in the document "General, Assembly, Use, Safety Instructions.pdf" must be observed and complied with!*

### Benötigte Werkzeuge: *Needed tools*

Hammer *Hammer*

Schraubendreher *Screwdriver*

Messer *Knife*

Wasserwaage *Spirit level*

Säge bzw. Stichsäge *Saw*

Hobel *Plane*

Gabelschlüssel 6/ 13 *Open end spanner*

Bohrmaschine *Power drill*

Bohrer *Drill*

Inbusschlüssel 3, 4 und 5mm *Allen key*

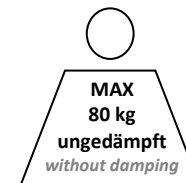
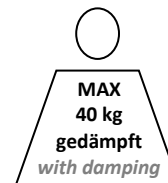
Silikonkartuschenpresse *Silicon injectionstech*

Stecheisen *Crowbar*

### Maßzusammenhänge: *Dimensions*

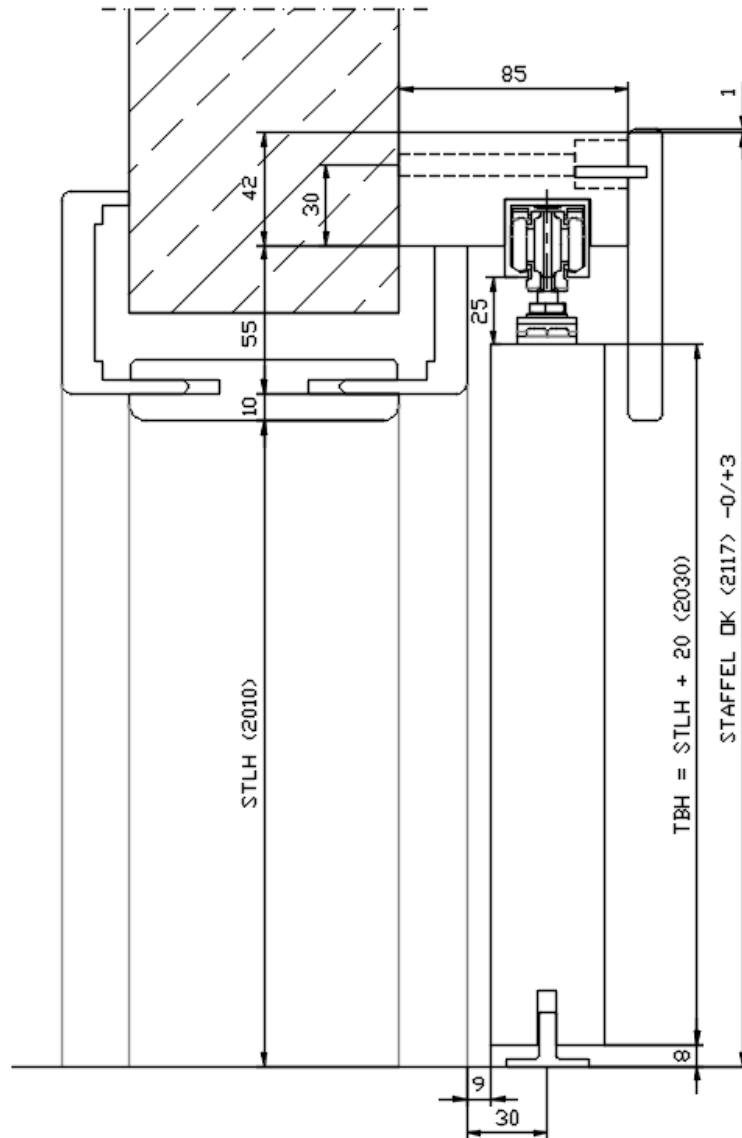
Türblattbreite = STLB + 100mm *Door width*

Türhöhe = STLH + 20mm *Door height*

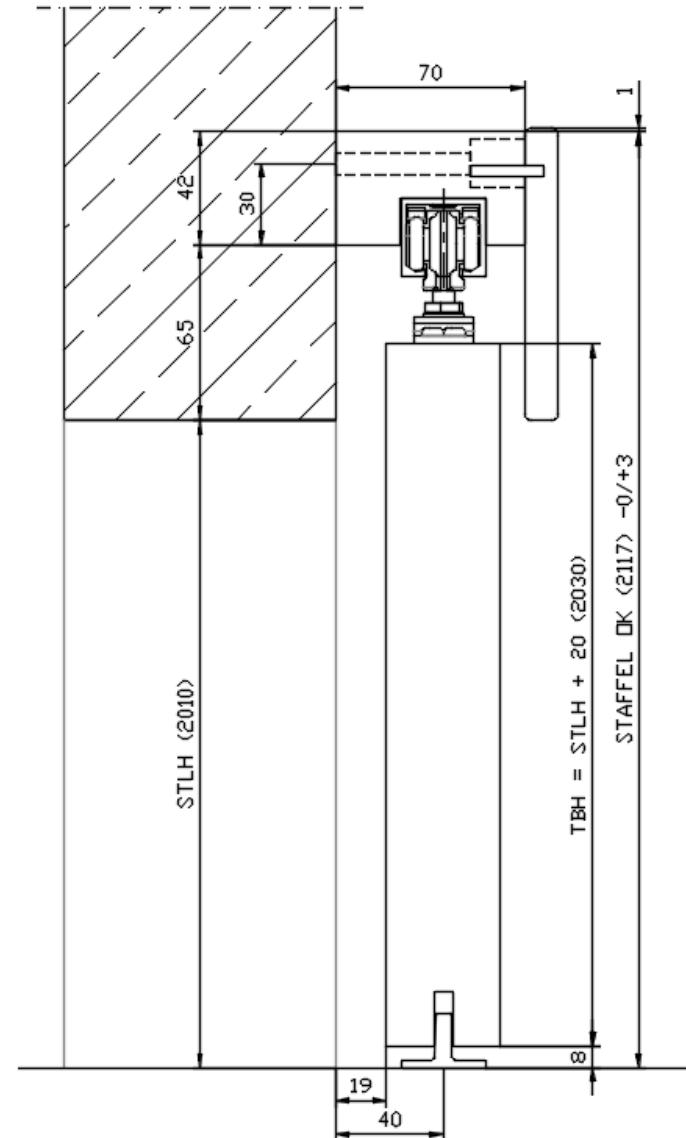


Querschnitt und Bemaßung *Cross section and dimensions*

Mit Durchgangszarge *With doorframe*



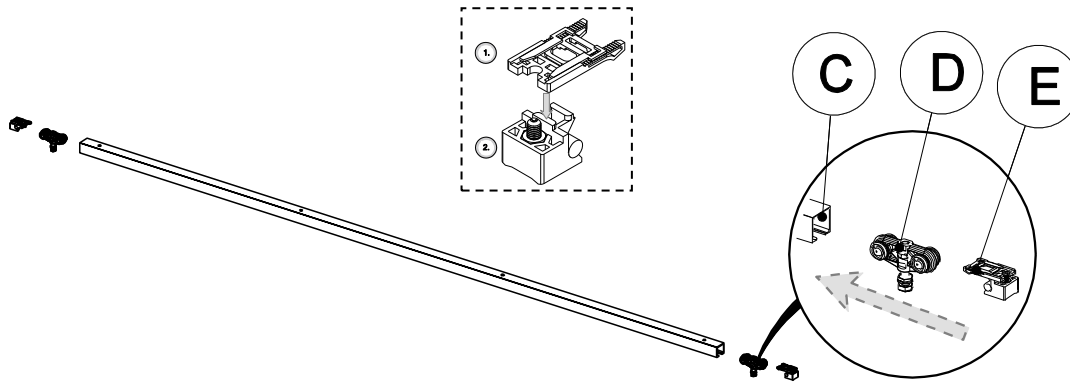
Ohne Durchgangszarge *Without doorframe*



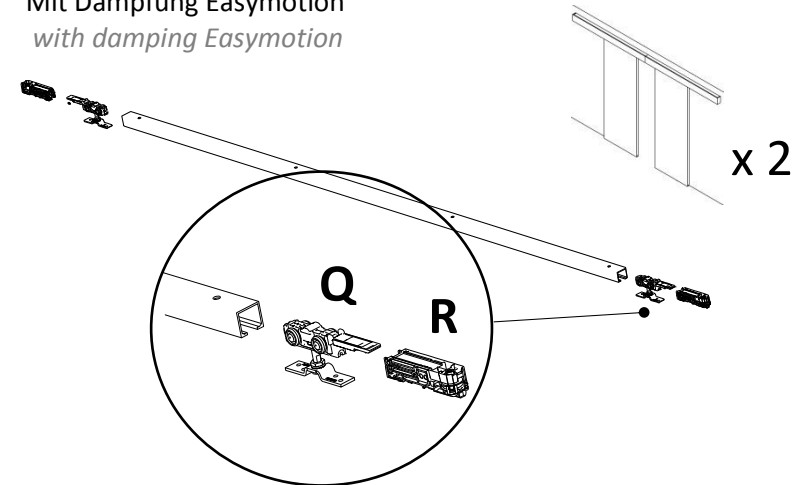


### 3 Beschläge in Laufschiene montieren *Mount fittings in running rail*

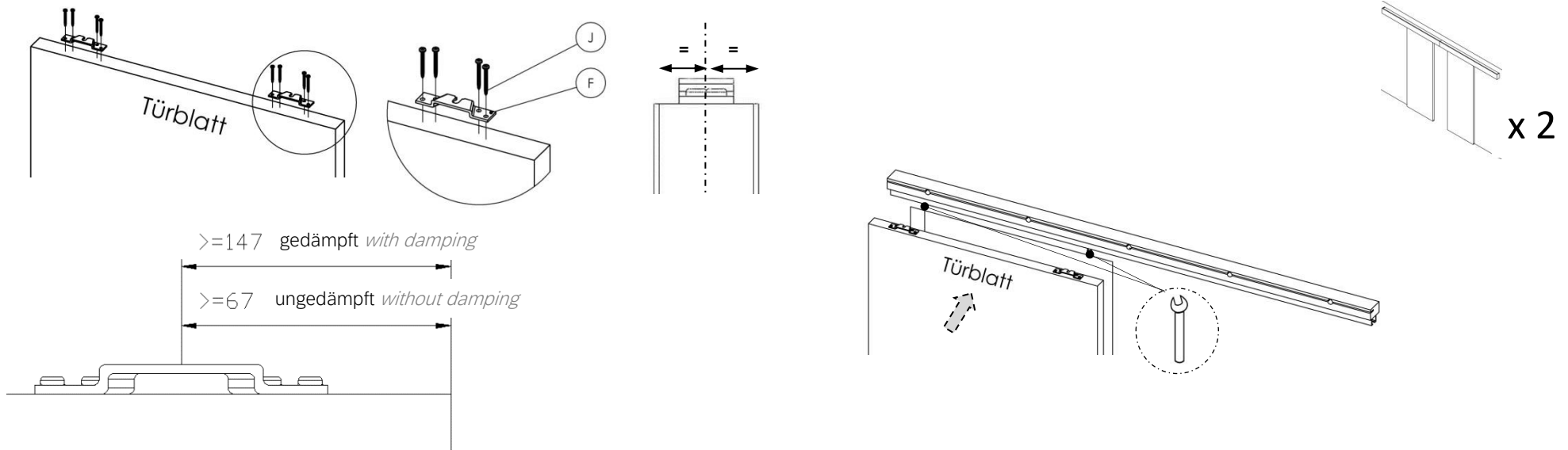
Ohne Dämpfung *without damping*



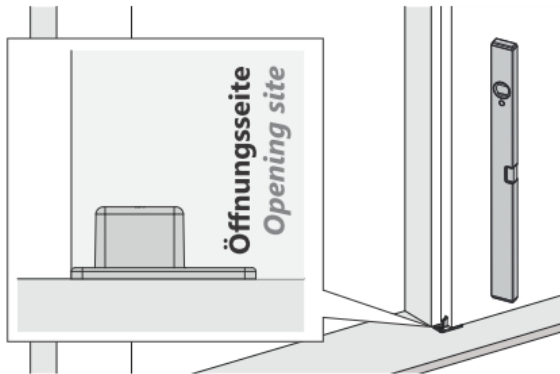
Mit Dämpfung Easymotion  
*with damping Easymotion*



### 4 Türblattmontage *Door leaf assembly*

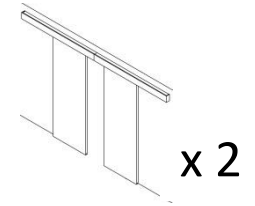


### 5 Bodenführung montieren *Floor guide assembly*

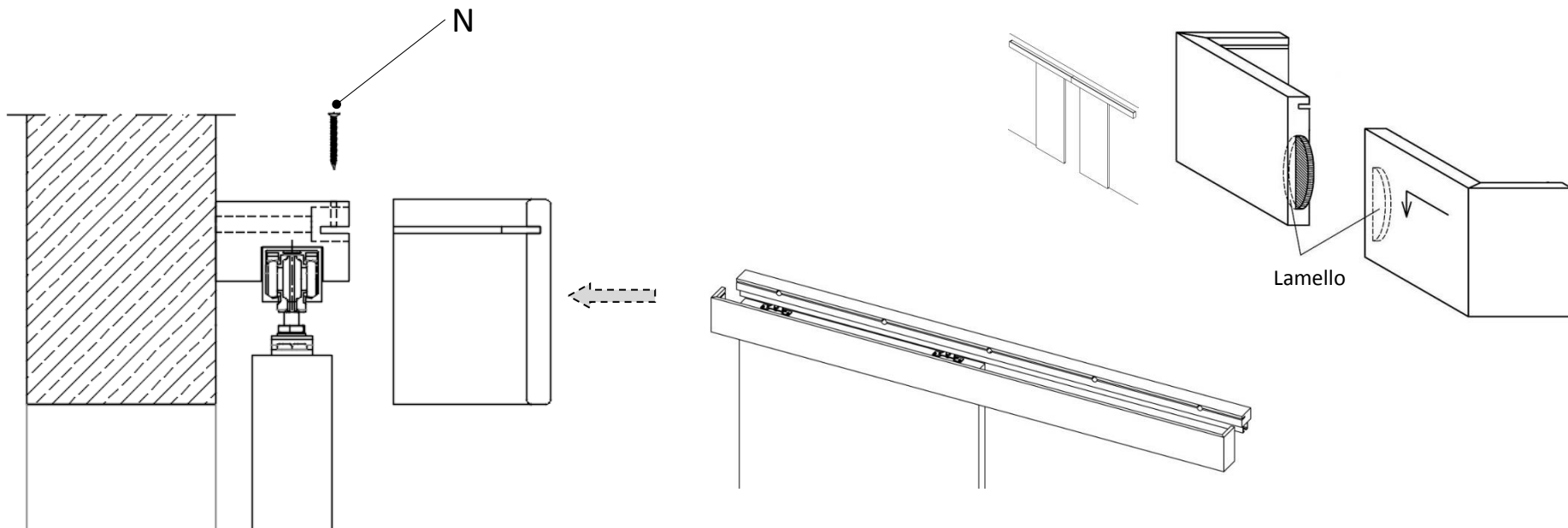


#### Montagehinweis: *mounting instructions*

- Türblatt ins Lot richten und Bodenführung danach ausrichten.
- Das Befestigungsmaterial muss an die örtlichen Gegebenheiten angepasst werden!  
Im Fall einer Fußbodenheizung, kann die Bodenführung geklebt werden.
- *Align the door leaf perpendicularly and align the floor guide accordingly*
- *The fixing material must be adapted to the local conditions!*  
*In the case of an underfloor heating, the floor guide can be glued.*

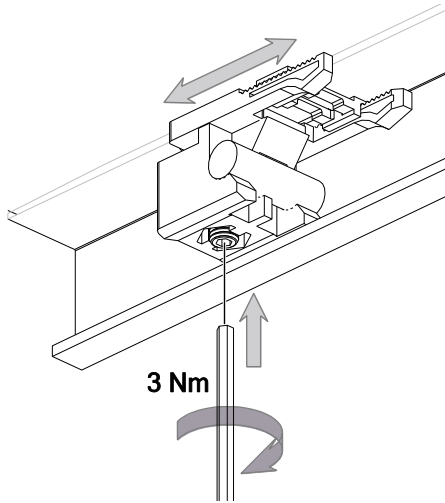


### 6 Holzblende montieren und sichern *Mount and secure wooden panel*

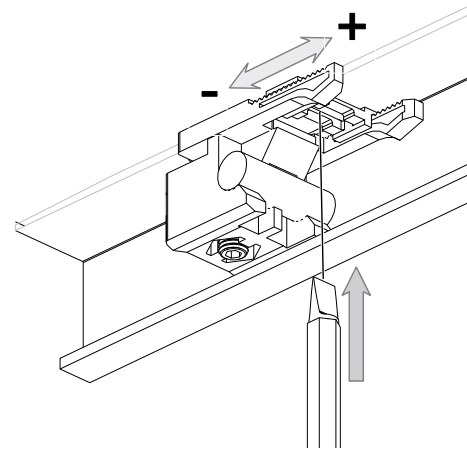


7 Feststeller / Dämpfer einstellen *Adjusting the stopper and damper*

Ohne Dämpfung *without damping*

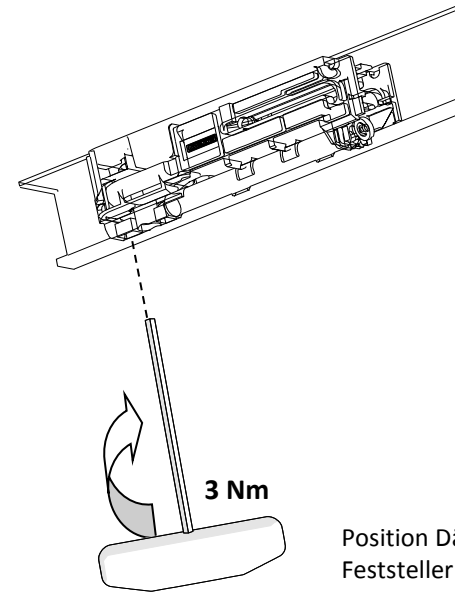


Position einstellen  
*Adjusting the stopper*



Feststellkraft einstellen  
*Adjusting the locking force*

Mit Dämpfung Easymotion  
*with damping Easymotion*



Position Dämpfer und  
Feststeller einstellen.  
*Adjust the position of the  
dampers and stopper.*

